

**regen**

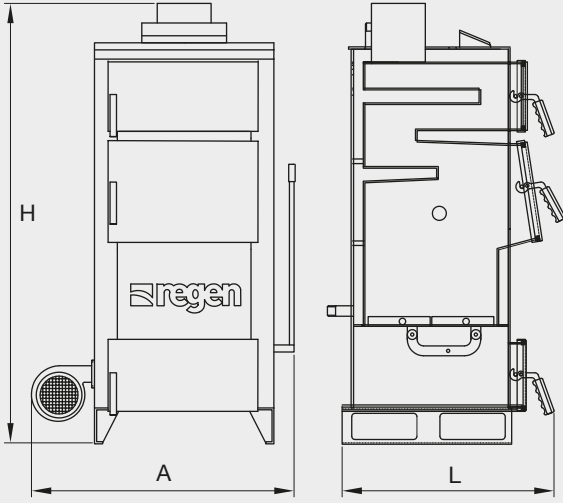
**REGEN RKY-B SERİSİ** 29 KW-116 KW



**Yeni Kalite Standardınız / Your new Quality Standard.**

# REGEN RKY-B SERİSİ

29 KW-116 KW



- \* Katı yakıtlı
- \* Elle atmalı
- \* Dört bafıl geçişli
- \* Üç kapaklı
- \* Dijital dokunmatik kontrol paneli
- \* Üsten üfleme sekonder hava sistemi
- \* Devirme ızgaralı kül boşaltma sistemi



- Dört bafıl geçişli ısı transfer yüzeyi ile yüksek verim ve yakıt tasarrufu
- Temizleme, yükleme, boşaltma kapakları tasarımı ile kullanım ve bakım kolaylığı sağlar.
- Özel Geliştirilmiş dijital ve dokunmatik ekranlı kullanımı kolay, şık, kontrol paneli
- Yakıt bittiğinde yada istenilen sıcaklığa çıkmadığında fan ve sirkülasyon pompası otomatik olarak kapatan sistemi ile enerji tasarrufu sağlar.
- İlave emniyet termostatı ile iyi bir güvenlik sistemine sahiptir
- Ayarlanabilir baca ve fan klapesi ,baca çekişine göre yanma hızını ayarlamaya yardımcı olur.
- Büyük ve derin yanma haznesi ile (2-3 günlük) daha fazla yakıt yükleyebilme özelliğine sahiptir..
- Bafıl katlarının özel tasarımları ile daha fazla ısı transfer yüzeyi elde edilmiş olup; kazan temizliğinde daha kolay hale getirilmiştir.
- İlave sekonder hava kanalı ile üstten yakıtın tasarruflu yanmasını sağlanmıştır.
- Kazan ön kapaklarında özel izolasyon kullanılması ve, gövde sıcak yüzeylerinde yüksek yoğunluklu izolasyon malzemeleri kullanılarak ısı kayıpları minimuma indirilmiştir.

## TEKNİK ÖZELLİKLER

ÜRÜN MODELİ	ISITMA GÜCÜ		YAKIT YÜKLEME KAPAĞI ÖLÇÜSÜ (mm)	SU HACMİ (lt)	KAZAN AĞIRLIĞI (Kg)	MAX. İŞL. BASINCI (bar)	MAX. TEST BASINCI (bar)	ÖLÇÜLER			BACA ÇAPI (mm)	KAZAN GİDİŞ DÖNÜŞ (Øinç)	GEN. TANKI GİDİŞ DÖNÜŞ (Øinç)	DOLDURMA BOŞALTIMA (Øinç)
	Kw	Kcal						GENİŞLİK (A) (mm)	DERİNLİK (L) (mm)	YÜKSEKLİK (H) (mm)				
RKY 25-B	29	25000	450x300	75	275	3	4,5	740	600	1320	160	1"	1"	1/2"
RKY 40-B	46	40000	450x300	95	320	3	4,5	860	700	1320	160	1"	1"	1/2"
RKY 60-B	70	60000	450x300	125	405	3	4,5	860	700	1450	160	1 1/4"	1"	1/2"
RKY 80-B	93	80000	620x380	165	475	3	4,5	960	900	1540	160	1 1/4"	1"	1/2"
RKY 100-B	116	100000	620x380	220	595	3	4,5	980	1100	1630	160	1 1/2"	1"	1/2"

Not: Ürünlerin tüm hakları saklıdır. İzinsiz her türlü kullanımı yasalara aykırıdır. Kataloğun basımı sırasında oluşabilecek renk ve bilgi hatalarından firmamız sorumlu değildir. REGEN ürünlerde değişiklik yapma hakkına sahiptir.  
Note: All rights of the products reserved unauthorized use is a violation of applicable laws. DECOSIT Table & Chair shall not bear responsibility for color and data errors, which may occur when printings this catalogue. REGEN has the right to make changes in the products.

**regen**

GLOBAL ISITMA SOĞUTMA San. Tic. Ltd. Şti.  
İTOB OSB 10031 Sk.No:19 Menderes/İZMİR/TÜRKİYE  
Tel:+90232 4692994  
Fax:+90232 469 67 94 - +905335565362  
[regen.gen.tr](http://regen.gen.tr)

**regen**

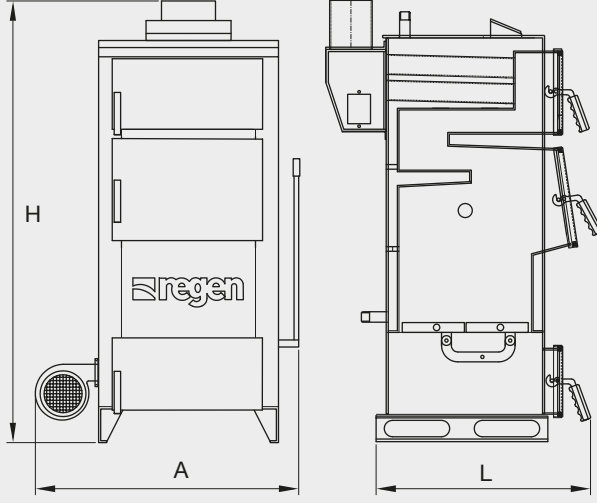
**REGEN RKY SERISI** 29 KW-116 KW



**Yeni Kalite Standardınız / Your new Quality Standard.**

# REGEN RKY SERİSİ

29 KW-116 KW



- \* Katı yakıtlı
- \* Elle atmalı
- \* Dört geçişli boru+bafıllı
- \* Üç kapaklı
- \* Dijital dokunmatik kontrol paneli
- \* Üsten üfleme sekonder hava sistemi
- \* Devirme ızgaralı kül boşaltma sistemi

- Dört geçişli bafıl+boru ısı transfer yüzeyi ile yüksek verim ve yakıt tasarrufu
- Temizleme,yükleme,boşaltma kapakları tasarımı ile kullanım ve bakım kolaylığı sağlar.
- Özel Geliştirilmiş dijital ve dokunmatik ekranlı kullanımı kolay , sık , kontrol paneli
- Yakıt bittiğinde yada istenilen sıcaklığa çıkmadığında fan ve sirkülasyon pompası otomatik olarak kapatan sistemi ile enerji tasarrufu sağlar.
- İlave emniyet termostadı ile iyi bir güvenlik sistemine sahiptir
- Ayarlanabilir baca ve fan klapesi ,baca çekişine göre yanma hızını ayarlamaya yardımcı olur.
- Büyük ve derin yanma haznesi ile (2-3 günlük) daha fazla yakıt yükleyebilme özelliğine sahiptir..
- Bafıl katlarınınve boru sistemini özel tasarımları ile daha fazla ısı transfer yüzeyi elde edilmiş olup;kazan temizliğinde daha kolay hale getirilmiştir.
- İlave sekonder hava kanalı ile üstten yakıtın tasarruflu yanmasını sağlanmıştır.
- Kazan ön kapaklarında özel izolasyon kullanılması ve, gövde sıcak yüzeylerinde yüksek yoğunluklu izolasyon malzemeleri kullanılarak ısı kayıpları minimuma indirilmiştir.

## TEKNİK ÖZELLİKLER

ÜRÜN MODELİ	ISITMA GÜCÜ		YAKIT YÜKLEME KAPAĞI ÖLÇÜSÜ	SU HACMİ	KAZAN AĞIRLIĞI	MAX. İŞL. BASINCI	TEST BASINCI	ÖLÇÜLER			BACA ÇAPI	KAZAN GİDİŞ DÖNÜŞ	GEN. TANKI GİDİŞ DÖNÜŞ	DOLDURMA BOŞALTIMA
	Kw	Kcal						GENİŞLİK (A)	DERİNLİK (L)	YÜKSEKLİK (H)				
RKY 25	29	25000	410x300	73	275	3	4,5	760	800	1345	160	1"	1"	1/2"
RKY 40	46	40000	420x315	92	320	3	4,5	860	920	1380	160	1"	1"	1/2"
RKY 60	70	60000	520x325	119	405	3	4,5	860	1045	1560	160	1 1/4"	1"	1/2"
RKY 80	93	80000	620x380	153	475	3	4,5	1035	1195	1625	160	1 1/4"	1"	1/2"
RKY 100	116	100000	620x380	218	595	3	4,5	1035	1330	1630	160	1 1/2"	1"	1/2"

Not: Ürünlerin tüm hakları saklıdır. İzinsiz her türlü kullanımı yasalara aykırıdır. Kataloğun basımı sırasında oluşabilecek renk ve bilgi hatalarından firmamız sorumlu değildir. REGEN ürünlerde değişiklik yapma hakkına sahiptir. Note: All rights of the products reserved unauthorized use is a violation of applicable laws. DECOSIT Table & Chair shall not bear responsibility for color and data errors, which may occur when printings this catalogue. REGEN has the right to make changes in the products.

**regen**

GLOBAL ISITMA SOĞUTMA San. Tic. Ltd. Şti.  
İTOB OSB 10031 Sk.No:19 Menderes/İZMİR/TÜRKİYE  
Tel:+90232 4692994  
Fax:+90232 469 67 94 - +905335565362  
[regen.gen.tr](http://regen.gen.tr)



**regen**

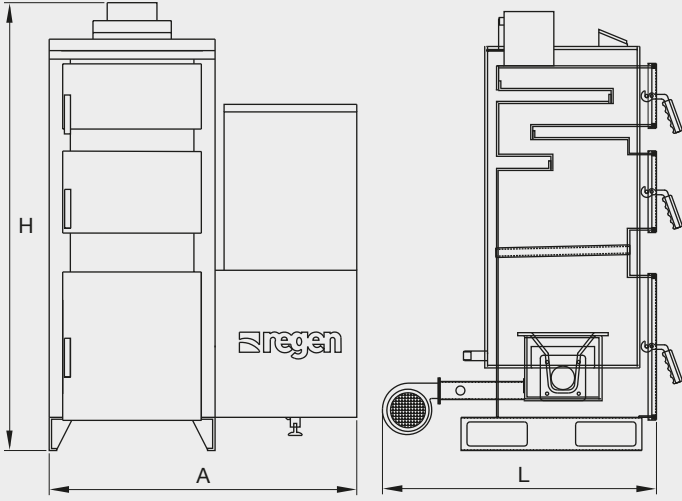
**REGEN RKY/-SI SERISI** 29 KW-70KW



**Yeni Kalite Standardınız / Your new Quality Standard.**

# REGEN RKY/-SI SERİSİ

29 KW-70KW



- \* Katı yakıtlı
- \* Otomatik yüklemeli
- \* Dört bafıl geçişli
- \* Üç kapaklı
- \* Dijital dokunmatik kontrol paneli
- \* Oda termostadı ile evden kontrol sistemi
- \* Sulu ızgara ile elle atmalı kullanım
- \* Sulu ızgara ile Odun yakabilme özelliği
- \* Sulu ızgara ile yüksek verim

- Dört bafıl geçişli ısı transfer yüzeyi ile yüksek verim ve yakıt tasarrufu
- Temizleme, yükleme, boşaltma kapakları tasarımı ile kullanım ve bakım kolaylığı sağlar.
- Özel Geliştirilmiş dijital ve dokunmatik ekranlı kullanımı kolay, şık, kontrol paneli
- Yakıt bittiğinde yada istenilen sıcaklığa çıkmadığında fan ve sirkülasyon pompası otomatik olarak kapatan sistemi ile enerji tasarrufu sağlar.
- İlave emniyet termostadı ile iyi bir güvenlik sistemine sahiptir
- Ayarlanabilir baca ve fan klapesi, baca çekişine göre yanma hızını ayarlamaya yardımcı olur.
- Büyük ve derin yanma haznesi ile (2-3 günlük) daha fazla yakıt yükleyebilme özelliğine sahiptir..
- Bafıl katlarının özel tasarımları ile daha fazla ısı transfer yüzeyi elde edilmiş olup; kazan temizliğinde daha kolay hale getirilmiştir.
- İlave sekonder hava kanalı ile üstten yakıtın tasarruflu yanmasını sağlamıştır.
- Kazan ön kapaklarında özel izolasyon kullanılması ve, gövde sıcak yüzeylerinde yüksek yoğunluklu izolasyon malzemeleri kullanılarak ısı kayıpları minimuma indirilmiştir.
- İsteğe bağlı olarak manuel yüklemeli olarak kullanılabilir. Odun ve kömür yakımına uygundur.
- Kazanımız oda termostadı ile evden kumanda edilebilir ve potada sönme yaşanmaz.

## TEKNİK ÖZELLİKLER

ÜRÜN MODELİ	ISITMA GÜCÜ		YANMA POTANSİYELİ ÖLÇÜLERİ (mm)	ODUN YÜKLEME KAPAĞI ÖLÇÜLERİ (mm)	SU HACMİ (lt)	KAZAN AĞIRLIĞI (Kg)	MAX. İŞLETME BASINCI (Kg)	TEST BASINCI (bar)	ÖLÇÜLER			BACA ÇAPI (mm)	KAZAN GİDİŞ DÖNÜŞ (Øinç)	GEN. TANKI GİDİŞ DÖNÜŞ (Øinç)	DOLDURMA BOŞALTIMA (Øinç)
	Kw	Kcal							GENİŞLİK (A) (mm)	DERİNLİK (L) (mm)	YÜKSEKLİK (H) (mm)				
RKY 25-SI	29	25000	300x280	481x271	84	315	3	4,5	1000	960	1600	160	1"	1"	1/2"
RKY 40-SI	46	40000	300x280	481x271	103	352	3	4,5	1000	1200	1600	160	1"	1"	1/2"
RKY 60-SI	70	60000	300x280	531x281	140	460	3	4,5	1000	1295	1660	160	1 1/4"	1"	1/2"

Not: Ürünlerin tüm hakları saklıdır. İzinsiz her türlü kullanımı yasalara aykırıdır. Kataloğun basımı sırasında oluşabilecek renk ve bilgi hatalarından firmamız sorumlu değildir. REGEN ürünlerde değişiklik yapma hakkına sahiptir. Note: All rights of the products reserved unauthorized use is a violation of applicable laws. DECOSIT Table & Chair shall not bear responsibility for color and data errors, which may occur when printing this catalogue. REGEN has the right to make changes in the products.

**regen**

GLOBAL ISITMA SOĞUTMA San. Tic. Ltd. Şti.  
İTOB OSB 10031 Sk.No:19 Menderes/İZMİR/TÜRKİYE  
Tel:+90232 4692994  
Fax:+90232 469 67 94 - +905335565362  
[regen.gen.tr](http://regen.gen.tr)

**regen**

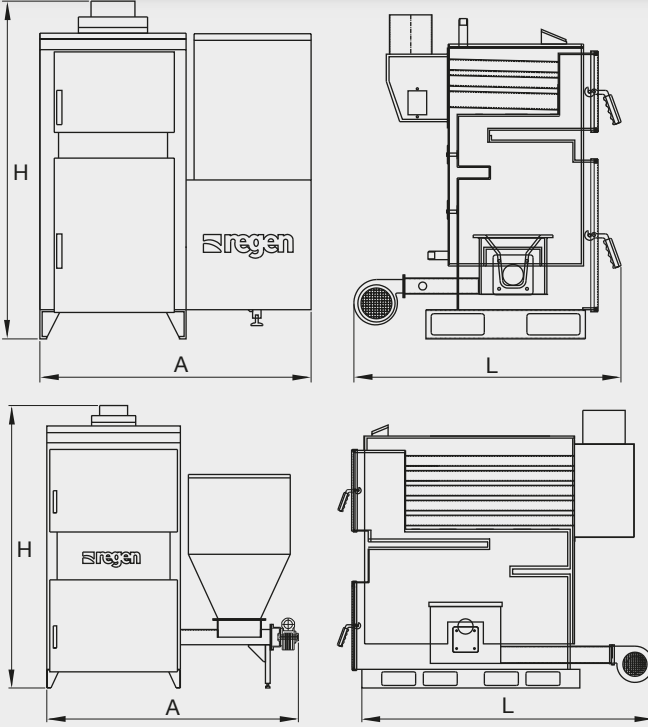
**REGEN RKY/S SERISI** 29 KW-349KW



**Yeni Kalite Standardınız / Your new Quality Standard.**

# REGEN RKY/S SERİSİ

## 29 KW-349KW



- \* Katı yakıtlı
- \* Otomatik yüklemeli
- \* Dört geçişli boru+bafıllı
- \* Dijital dokunmatik kontrol paneli
- \* Sökülebilir Döküm pota
- \* Oda termostadı ile evden kontrol (RKY 25-40-60)
- \* Büyük kapasiteli yakıt haznesi

- Dört boru+bafıl geçişli ısı transfer yüzeyi ile yüksek verim ve yakıt tasarrufu
- Temizleme,boşaltma kapakları tasarımı ile kullanım ve bakım kolaylığı sağlar.
- Özel Geliştirilmiş dijital ve dokunmatik ekranlı kullanımı kolay,şık ,kontrol paneli
- Yakıt bittiğinde yada istenilen sıcaklığa çıkmadığında fan ve sirkülasyon pompası otomatik olarak kapatan sistemi ile enerji tasarrufu sağlar.
- ilave emniyet termostadı ile iyi bir güvenlik sistemine sahiptir
- Ayarlanabilir baca ve fan klapesi ,baca çekişine göre yanma hızını ayarlamaya yardımcı olur.
- Büyük ve derin yanma haznesi ile (2-3 günlük) daha fazla yakıt yükleyebilme özeliğine sahiptir..
- Bafıl ve boru katlarının özel tasarımları ile daha fazla ısı transfer yüzeyi elde edilmiş olup; kazan temizliğinde daha kolay hale getirilmiştir.
- İlave sekonder hava kanalı ile üstten yakıtın tasarruflu yanmasını sağlanmıştır.
- Kazan ön kapaklarında özel izolasyon kullanılması , gövde sıcak yüzeylerinde yüksek yoğunluklu izolasyon malzemeleri kullanılarak ısı kayıpları minimuma indirilmiştir.

### TEKNİK ÖZELLİKLER

ÜRÜN MODELİ	ISITMA GÜCÜ		YANMA POTASI ÖLÇÜLERİ (mm)	SU HACMİ (lt)	KAZAN AĞIRLIĞI (Kg)	MAX. İŞLETME BASINCI (Kg)	TEST BASINCI (bar)	ÖLÇÜLER			BACA ÇAPI (mm)	KAZAN GİDİŞ DÖNÜŞ (Øinç)	GEN. TANKI GİDİŞ DÖNÜŞ (Øinç)	DOLDURMA BOŞALTIMA (Øinç)
	Kw	Kcal						GENİŞLİK (A) (mm)	DERİNLİK (L) (mm)	YÜKSEKLİK (H) (mm)				
RKY/S 25	29	25000	300x280	75	302	3	4,5	1050	950	1275	160	1"	1"	1/2"
RKY/S 40	46	40000	300x280	96	345	3	4,5	1050	1070	1275	160	1"	1"	1/2"
RKY/S 60	70	60000	300x280	128	440	3	4,5	1080	1220	1358	160	1 1/4"	1"	1/2"
RKY/S 80	93	80000	300x280	165	498	3	4,5	1080	1445	1358	160	1 1/4"	1"	1/2"
RKY/S 100	116	100000	420x400	220	615	3	4,5	1385	1578	1400	160	1 1/4"	1"	1/2"
RKY/S 150	174	150000	Ø409	338	875	3	4,5	1490	1615	1650	250	1 1/4"	1 1/4"	1/2"
RKY/S 200	232	200000	Ø490	420	985	3	4,5	1490	1880	1650	250	2"	1 1/2"	1/2"
RKY/S 250	291	250000	Ø490	465	1095	3	4,5	1590	2005	1650	250	2 1/2"	1 1/2"	1/2"
RKY/S 300	349	300000	Ø490	600	1700	3	4,5	2025	2030	1850	350	2 1/2"	1 1/2"	1/2"

Not: Ürünlerin tüm hakları saklıdır. İzinsiz her türlü kullanımı yasalara aykırıdır. Kataloğun basımı sırasında oluşabilecek renk ve bilgi hatalarından firmamız sorumlu değildir. REGEN ürünlerde değişiklik yapma hakkına sahiptir.  
Note: All rights of the products reserved unauthorized use is a violation of applicable laws. DECOSIT Table & Chair shall not bear responsibility for color and data errors, which may occur when printings this catalogue. REGEN has the right to make changes in the products.

**regen**

GLOBAL ISITMA SOĞUTMA San. Tic. Ltd. Şti.  
İTOB OSB 10031 Sk.No:19 Menderes/İZMİR/TÜRKİYE  
Tel:+90232 4692994  
Fax:+90232 469 67 94 - +905335565362  
[regen.gen.tr](http://regen.gen.tr)