

DemirDöküm

S O L I T E C H
S E R İ S İ

DÖKME DİLİMLİ
KATI YAKITLI
KAT KALORİFERİ

Montaj ve
kullanma
kılavuzu

Değerli DemirDöküm dostu,

DemirDöküm'ün modern tesislerinde titiz çalışması sonucu üretilen bu ürününüzün size en iyi verimi sunmasını istiyoruz. Bunun için, bu kılavuzun tamamını ürününüzü kullanmadan önce dikkatle okumanızı ve bir başvuru kaynağı olarak saklamanızı rica ederiz.

 **DemirDöküm**

TS EN 303-5'e uygun olarak imal edilmiştir.

İ Ç İ N D E K İ L E R



1. Bölüm: Kat Kaloriferinizi kullanmadan önce yapılması gereken işlemler ve güvenlik uyarıları/3-4



2. Bölüm: Kat Kaloriferinizin teknik özellikleri/5-6



3. Bölüm: Ön hazırlık ve montaj/7-16

3.1 Montaj için yer seçimi ve havalandırma/7

3.2 Tesisat ile ilgili genel kurallar/8-9

3.3 Tesisat şeması/10

3.4 Genleşme tankı ve emniyet boruları/11-12

3.5 Katı Yakıtlı Kat Kaloriferi ile boyler kullanımı/13

3.6 Baca/14-16



4. Bölüm: Devreye alma/17-20

4.1 Kumanda panosu ve genel özellikleri/17

4.2 Kumanda panosu ve elektrik bağlantısı/17-18

4.3 Kullanım özellikleri/18

4.4 Kazanın yakılması/19-20



5. Bölüm: Bakım ve temizlik/21-22

Temizlik/21

Periyodik bakımlar/22



6. Bölüm: Solitech Katı Yakıtlı Kat Kaloriferinizin gaz veya sıvı yakıtı dönüşümü/23



7. Bölüm: İşletme sorunları ve çözüm yöntemleri/24-25



8. Bölüm: Müşteri iletişim merkezi/26



1. Bölüm / Kat Kaloriferinizi kullanmadan önce yapılması gereken işlemler ve güvenlik uyarıları:



Elinizdeki kılavuz, tüketiciyi satın aldığı ürün hakkında bilgilendirme amacını taşımaktadır. Cihazınızın montajını **DemirDöküm Yetkili Montaj Servisi'ne** yaptırınız. Yetkili Servislerimiz dışında, ürün üzerinde yapılan değişikliklerden, bakım ve onarım işlemlerinden firmamız sorumlu değildir. Cihazınızı, bu kullanma kılavuzunda izin verilen mahaller dışına kesinlikle monte ettirmeyiniz.



Katı Yakıtlı Kat Kaloriferiniz, kullanma kılavuzunda belirtilen esaslara, uyarılara ve standartlara uyulmak koşuluyla, malzeme ve imalat hatalarına karşı 2 (iki) yıl süre ile garanti altına alınmıştır. Ürünün, kullanma kılavuzunda yer alan hususlara aykırı ve amaç dışı kullanılmasından meydana gelen hasar ve arızalardan firmamız sorumlu değildir.



Cihazınızın kurulu bulunduğu alana sürekli temiz hava girmesine özen gösteriniz. Cihazın, sürekli oturulan bir mahale monte edilmesi kesinlikle yasaktır.



DemirDöküm Katı Yakıtlı Kat Kaloriferiniz, sadece odun, maden kömürü, linyit kömürü ve kok ile kullanılmak üzere tasarlanmıştır. Petrokok, asfaltit gibi petrol artığı veya petrol emdirilmiş yakıtlarla, antrasit (sert maden kömürü) ile kullanılması tavsiye edilmez. Bu tür yakıtların kullanılmasından doğacak hasarlar garanti kapsamına dahil değildir.



Kazan daireleri (gaz yakıtı dönüşüm yapılmış ise kazan gaz tesisatı), atık gaz tesisatı, su tesisatı ve elektrik tesisatını içine alan tüm sistemin hazırlanması, kurulması ve işletiminde ilgili kuruluşlarının şartnameleri ve TSE standartlarına kesinlikle uygunluk sağlanmalıdır.



Cihazınızı, asla bacaya bağlamadan çalıştırmayınız. Çalıştırmadan önce, bacanın tıkalı olup olmadığını kontrol ettiriniz. Baca çekişinin istenen seviyede olmasını sağlayınız ve çekişin yeterli olmadığı zamanlarda cihazınızı kullanmamaya gayret ediniz.



Elektrik tesisatı emniyeti, kesinlikle koruma sağlayan hakiki topraklama ile sağlanmalıdır.



Cihazınızı katı yakıtla kullanıyor iseniz, tesisat devreniz mutlaka açık imbisatlı olmalıdır. Kapalı imbisata bağlanan cihazları DemirDöküm Yetkili Servisleri devreye almayacağı gibi bu şekilde kullanılan cihazlar garanti kapsamına dahil edilememektedir. (Gaz veya sıvı yakıtı dönüşüm yapılmış ise genleşme tankı ve 3 bar emniyet ventili ilavesi ile kapalı sisteme geçilebilir.)



Tamir ve don tehlikesi hariç tesisattaki su boşaltılmamalıdır. Don tehlikesine karşı tesisat suyuna %15 oranında antifiriz ilave edilebilir. Döküm radyatör kullanılması halinde tesisat devreye alınmadan önce iyice yıkanmalıdır.



Herhangi bir nedenle aşırı ısınmış kazana, soğutmak amacı ile soğuk su beslemesi yapmayınız. Bu işlem kazan dilimlerinde çatlamaya neden olabilir.



Kazan, kapakları açık halde kesinlikle çalıştırılmamalıdır.



Gaz veya sıvı yakıtla çalışmak üzere dönüşüm yapıldığında, alt ve üst kapak kazan ön dilimi üzerine uygun civatalar kullanılarak açılmayacak şekilde sabitlenmelidir.



Kazan çalışırken gidiş ve dönüş su sıcaklıkları farkı maksimum 20°C olmalıdır.



Kireç miktarı yüksek sular, kazan ve tesisat için son derece sakıncalıdır. Böyle durumlarda yumuşatma cihazları kullanmak gereklidir. Tavsiye edilen sertlik değerleri; 1-3 mol/m³ (1 mol/m³=5.6 °d), Ph=8-9.5



Her yıl ısıtma sezonu başlamadan önce; pislik tutucu, gaz hattı filtreleri, brülörleri, kazan ısıtma yüzeyleri ve baca mutlaka kontrol edilmeli, temizlik ve bakımları yapılmalıdır.



Kazandan kullanım amacıyla kesinlikle su alınmamalıdır.



Çok sık yapılan su ilaveleri, bütün tesisatın ömrü açısından uygun olmayan bir durumdur. Bu sebeple, yukarıda da belirtildiği gibi su kaçaklarının nedenleri aranmalı ve giderilmelidir.



Gaz veya sıvı yakıtı dönüşüm yapılmış kazanlar için ilave olarak aşağıdaki hususlara dikkat edilmelidir.

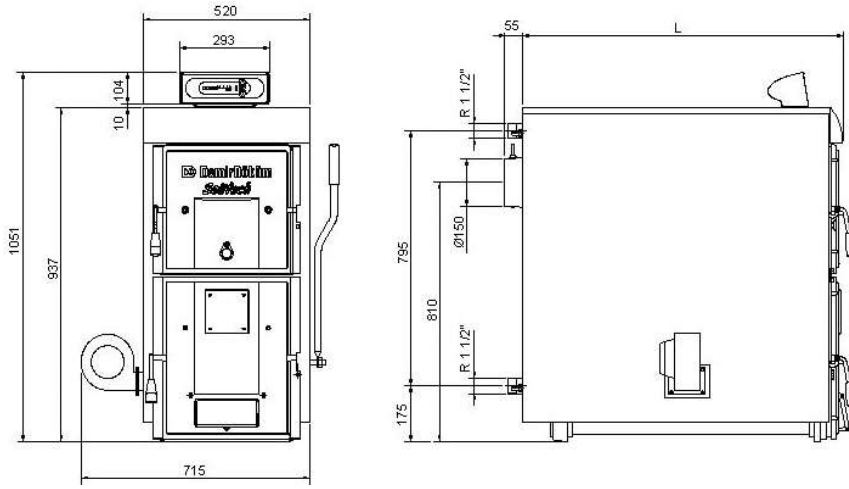
- LPG ile kullanımda gaz sızdırmazlığı çok iyi sağlanmalıdır. Gaz tesisatı, su tesisatı ile temasta olmamalı ve kazan içinden gaz tesisatı geçirilmemelidir.
- Topraklama hattı olmayan veya kurallara uymayan bir topraklama hattı bulunan binalarda cihaz kullanılmamalıdır.
- Gaz veya sıvı yakıtı dönüşüm yapılmış kazanlarda, kazan daireleri ile gaz tesisatı çevresinde kesinlikle ateş yakılmamalı, ark kıvılcım meydana gelmesi engellenmiş olmalıdır.



2. Bölüm / Kat Kaloriferinizin teknik özellikleri:

DemirDöküm Solitech Serisi Kat Kaloriferleri, dökme dilimli, standart olarak katı yakıtlı, üfleme tip brülör ilavesi ile doğal gaz veya LPG yakıtlı olarak kullanılan sıcak sulu kalorifer kazanlarıdır. Önemli teknik özellikleri şöyledir:

- Standart olarak fan kontrollüdür. İstenildiğinde fan, devre dışı bırakılarak, manuel kontrollü olarak da hava sirkülasyonu sağlanabilir. Primer ve sekonder hava sirkülasyonu, kazan içerisinde tam yanmayı sağlar.
- Dijital kumanda panosu, kazan sıcaklığının izlenmesine ve kontrolüne, fan ve pompaya akıllı kumanda etmeye imkan verir.
- Fan üfleme hızının, manuel olarak 5 ayrı devirde kontrolü ve otomatik kontrol seçeneği ile ayar sıcaklığına yarı oransal olarak yaklaşım sağlanır.
- Fan-kazan bağlantısı için kullanılan adaptör parça, fan üfleme başladığında direnç yaratmadan açılan, fan durunca da kendiliğinden kapanacak şekilde çalışan ve ısının kaçmasını önleyen bir klape sistemi içerir.
- Fan adaptörü ile kazanın arasında bulunan tel kafes sayesinde, fanın içerisine kömür közleri ve küllerinin kaçması ve fanın zarar görmesi önlenir.



MODEL	Yükleme kapasitesi
Solitech 30	25-30 kg
Solitech 40	30-35 kg
Solitech 60	45-50 kg

MODEL	DİLİM SAYISI	ANMA ISI GÜCÜ				İŞLETME BASINCI	BOŞ AĞIRLIK	SU HACMİ	BRÜLÖR BAĞLANTI AĞZI ÇAPI	TESİSAT GİDİŞ DÖNÜŞ ÇAPI	DERİNLİK	YANMA ODASI
		Katı yakıtlı		Doğalgaz-LPG Motorin							L (mm)	derinlik/çap (mm)
		Ad.	kcal/h	kW	kcal/h						kW	
Solitech 30	5	8.000-32.000	9,3-37,2	35.000	40,7	3	330	37	110 mm	1 1/2"	670	480/350
Solitech 40	6	11.000-42.000	12,8-48,8	45.000	52,3		395	44			780	575/350
Solitech 60	8	17.000-57.000	19,8-66,3	70.000	81,4		525	58			1000	765/350

Kazanın kullanılacağı bölgede en çok kullanılan yakıt cinsi baz alınarak katı yakıtlı kat kaloriferinin vereceği ortalama kapasite aşağıda verilen tabloya bağlı olarak belirlenmelidir.

MODEL	KAZAN ANMA ISI GÜCÜ (x 1000 kcal/h)							
	Taşkömürü (Zonguldak)	Sibiry kömürü	Linyit (Soma, Tavşanlı, Tunçbilek, Domaniç)	Linyit (Orhaneli, Beypazarı, Çan Seyitömer)	Linyit (Elbistan, Keles)	Kok (1/3 oranında Sibiry kömürüne karışım)	Kok (1/3 oranında linyite karışım)	Odun
	H _u = 6650-7900 kcal/kg	H _u = 6500-7000 kcal/kg	H _u = 3200-4500 kcal/kg	H _u = 2500-3200 kcal/kg	H _u = 1100-2500 kcal/kg	H _u = 7000-7300 kcal/kg	H _u = 4500-5500 kcal/kg	H _u = 2000-3000 kcal/kg
Solitech 30	30-34	27-32	12-19	10-12	5-12	30-31	19-23	8-13
Solitech 40	38-42	37-40	18-25	14-18	6-18	40-41	25-31	11-18
Solitech 60	56-60	54-57	27-38	21-27	10-27	60-61	38-47	17-26

- Tablodaki kapasite değerleri, aynı miktarda yakıt yüklemesine göre verilmiştir.
- Düşük kalorili yakıt kullanıldığında, yüksek kalorili yakıtta göre yükleme miktarı ve periyodu artırılarak, aynı kapasiteye ulaşmak mümkündür.
- Kullanılan kömürün tane büyüklüğünün mandalina boyutunu geçmemesi gerekir. Yüklenen kömürün tane büyüklüğü arttıkça, yanma zorlaşır ve verim düşer.
- Halk arasında kelle kömür olarak tabir edilen iri kömürler doğrudan yakılmamalı, mandalina büyüklüğünü geçmeyecek tanelere ufalanarak kazana yüklenmelidir. Yanma kömürün sadece dış yüzeyinde meydana gelir. Bu nedenle kömür boyutları büyüdükçe, yanma oranı azalır. Cehennemlik de yeterli ısınmadığı için, kazan gücü yükselmez ve baca çekişi güçleşir. Büyük taneli kömürler, ancak merkezi ısıtmada kullanılan, büyük kazanlarda verimli olur. Kat kaloriferi gibi küçük kapasiteli kazanlarda ise iyi verim alınmaz.
- Odun kullanımında da benzer şekilde, kütük büyüklüğündeki parçalar, ufalanarak yakılmalıdır.



3.Bölüm / Ön hazırlık ve montaj:

3.1. Montaj için yer seçimi ve havalandırma

Solitech Kat Kaloriferi hiçbir şekilde oturulan mekana (banyo, mutfak, oda vb.) ya da bu tür bir yere doğrudan bağlı bir mekana kurulamaz:



• Kurulan mekanın mutlaka doğrudan dış ortama bağlı, taze havanın girişine imkan veren menfezlere sahip olması gerekir. Menfezlerden birisi kazan dairesi tavanından en çok 40 cm aşağıda, diğeri ise tabandan en çok 50 cm yukarıda bulunmalıdır. **Bu menfezler devamlı açık vaziyette bulunmalıdır.** Alt menfez en az 40x40 cm, üst menfez en az 30x30 cm boyutlarında olmalıdır.

• Kazan ön alt kapağındaki primer hava klapesini veya fan emiş ağzını engelleyecek hiçbir şey kazan önüne konulmamalıdır.

• Kazan kötü hava koşullarından etkilenmeyecek şekilde **muhafazalı bir mekana** kurulmalıdır. Kazanın ve boru tesisatının muhafazalı bir ortama kurulması hem tesisatı donma tehlikesinden koruyacak, hem de ısı kayıpları azaltarak verimin artmasını sağlayacaktır.

• Cihaz mümkün olduğunca bacaya yakın bir yere monte edilmelidir. (bu mesafe 60 cm' den az olmamalıdır)

• Kazanın konulacağı zemine en az 5 cm yüksekliğinde bir **beton kaide** yapılması kazanı su basmasına karşı koruyacağı ve sac malzemelerdeki paslanmayı önleyeceği için tavsiye edilir.

• Patlayıcı madde bulunan veya oluşabilen yerlere kazan konulmamalıdır.

• Tüm tesisatlar, ilgili yasal kuruluşlarca onaylı ve yürürlükteki her türlü yasal ve teknik kurallara uygun olarak, yetkili tesisatçılar tarafından yapılmalıdır. Elektrik tesisatlarında emniyet için hakiki **topraklama** yapılmasına özellikle dikkat edilmelidir.

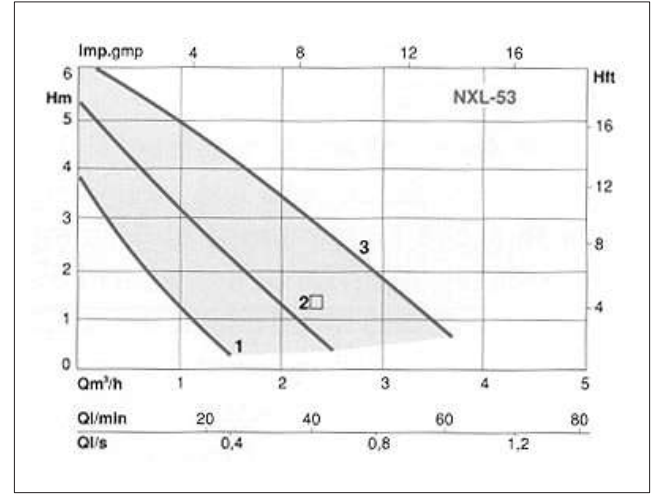
3.2 Tesisat ile ilgili genel kurallar:

• Kat kaloriferi tesisatı TSE ve MMO teknik şartnamelerine uygun olarak yapılmalıdır.

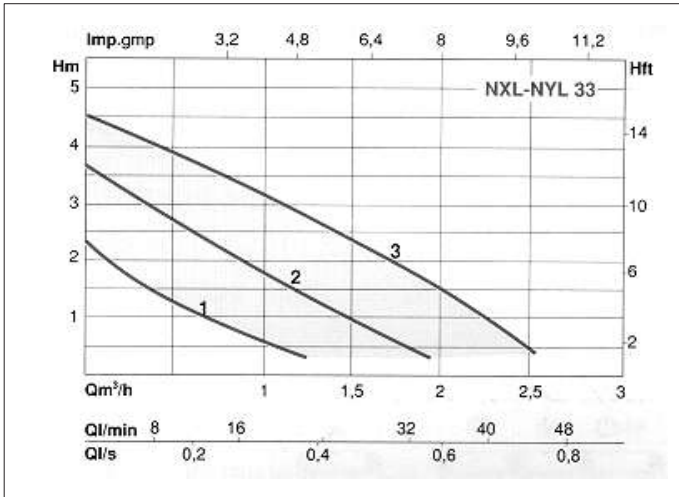
• Kat kaloriferi tipine uygun DemirDöküm sirkülasyon pompası aşağıdaki tablodan seçilmelidir:

Kazan tipi	Sirkülasyon pompası	Debi	Basma yüksekliği
Solitech 30	SALMSON NXL 33-25P	1-1.7 m ³ /h	3.0-2.0 mSS
Solitech 40	SALMSON NXL 53-25P	1-2.5 m ³ /h	4.2-2.5 mSS
Solitech 60	SALMSON CXL 80-32	2.5-4 m ³ /h	6.0-4.0 mSS

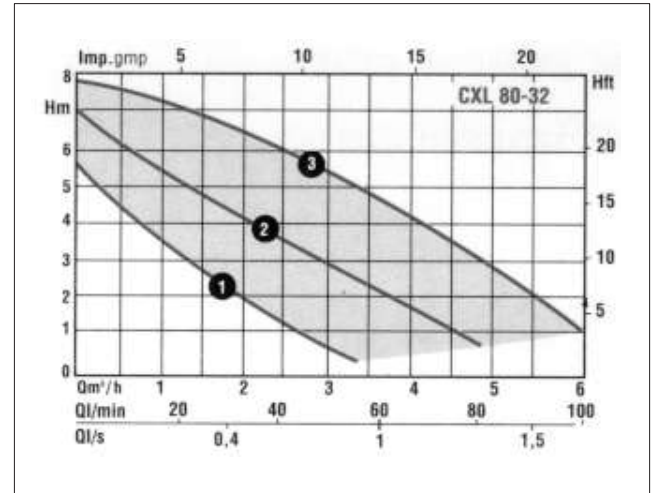
Yukarıda verilen pompa tipleri kullanılmamışsa, seçilen sirkülasyon pompalarının en az aşağıdaki ve yandaki eğrilerde verilen basma yüksekliği-debi değerlerini sağlaması gerekir:



Solitech 40 için pompa seçim grafiği



Solitech 30 için pompa seçim grafiği



Solitech 60 için pompa seçim grafiği

- Kat Kaloriferinin montajı yapıldıktan sonra tüm bağlantılar ve vana pozisyonları kontrol edilmelidir.
- Kat Kaloriferi ile birlikte verilen **hidrometre**, gidiş tesisatı üzerinde, kat kaloriferi ile aynı seviyede uygun bir noktaya monte edilmelidir.
- Su tesisatında, kazan girişinde, kalorifer tesisatı için uygun, flanşlı tip ND6 özelliklerinde **pislik tutucu** mutlaka kullanılmalıdır.
- Sistem emniyet açısından **açık bir genleşme deposuna** bağlanmalıdır.
- Açık genleşme tankının, emniyet gidiş ve emniyet dönüş hatları üzerinde kesinlikle herhangi bir vana, armatür vb. montajı yapılmamalıdır.
- Sistemin elektrik kesilmelerinde emniyetini artırmak için, dönüş veya gidiş hattı üzerinde sirkülasyon pompası giriş ve çıkış noktaları arasında tesisat şemalarında gösterildiği gibi bir **by-pass hattı** düzenlenmelidir. By-pass hattı üzerindeki vana normal çalışma sırasında kapalı tutulmalı, elektrik kesildiği zaman aşırı ısınma riski mevcutsa açılmalı ve sıcak suyun tabii sirkülasyon ile tahliyesi sağlanmalıdır. By-pass hattında kullanılacak borunun çapı en az tesisatta kullanılan borunun çapında olmalıdır. By-pass

hattı üzerinde elle kumandalı bir vana yerine "Normalde Açık" tipte bir selenoid vana ("Normalde Açık" şeklinde belirtilen selenoid vanalar, elektrik var ise kapalı, elektrik yok ise açık konum da olurlar) kullanılması, elektrik kesilmelerinde emniyeti artırır.

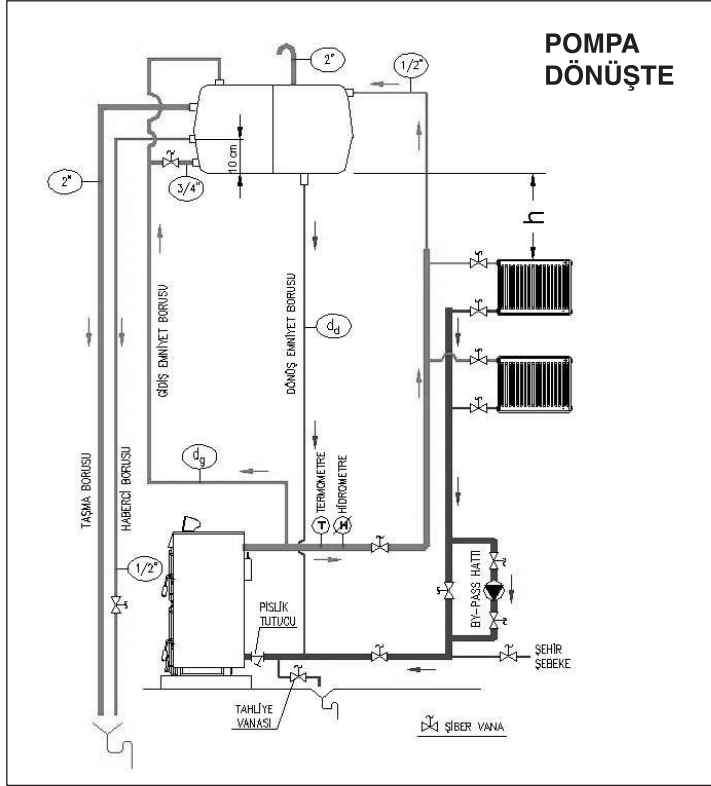
- Elektrik kesilmelerinde ilave olarak emniyeti artırmak için kesintisiz güç kaynağı kullanılabilir.
- Elektrik kesilmelerinde, tesisat suyu sıcaklığının görülebilmesi amacıyla, kazan gidiş borusu üzerine göstergesi rahatça görülebilecek şekilde bir termometre monte edilmelidir. Kazan ile birlikte termometre verilmemektedir.
- Tesisat suyu her türlü katı atık ve pisliklerden arındırılmış olmalıdır.
- Tesisat basıncının yükselmesine karşı tesisat dönüş tarafında **maksimum 2,5 bar'lık bir emniyet ventili** kullanılması tavsiye edilir.

ÖNEMLİ NOT:

- **Katı Yakıtlı Kat Kaloriferi tesisatında plastik boru kullanmayınız.**
- **Katı yakıtlı kat kaloriferini yerden ısıtma sistemlerine monte etmeyiniz.**

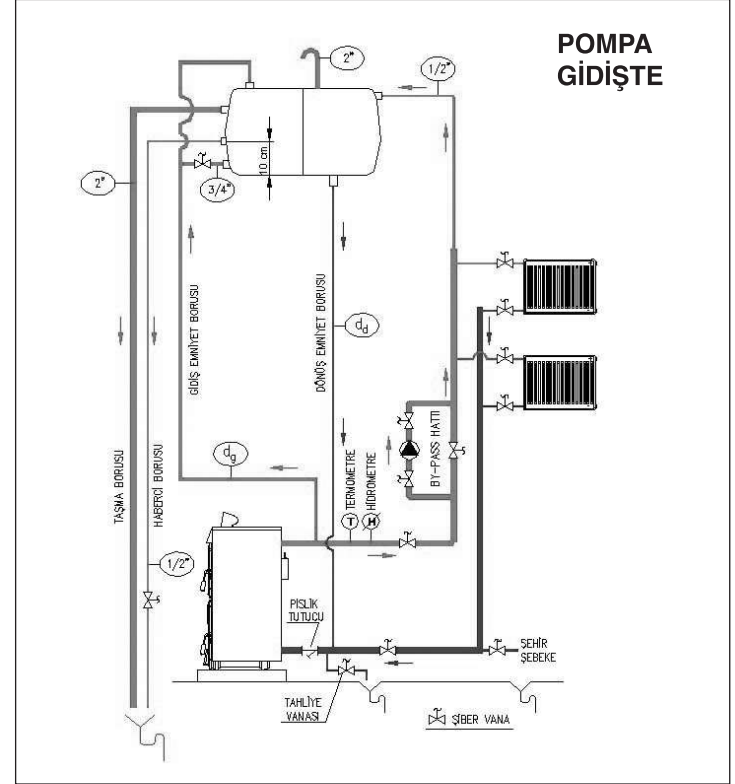
3.3. Tesisat şeması:

Solitech Serisi Kat Yakıtlı Kat Kaloriferi, aşağıdaki şekilde gösterilen örnek şemaya uygun olacak şekilde açık imbisat tankı bulunan bir tesisata bağlanmalıdır.



- **Sirkülasyon pompasının** emniyet açısından tesisat su dönüş tarafına monte edilmesi tavsiye edilir.
- **Açık imbisat deposu**, tesisatın en üst noktasına konulmalıdır. Kat Kaloriferi ile imbisat deposu arasındaki emniyet boruları üzerinde herhangi bir vana kullanılmamalı, emniyet boruları en kısa yoldan kazan girişi ve çıkışının en yakın noktasına ulaşmalıdır.

• Sirkülasyon pompasının dönüşte olduğu sistemde, imbisat deposu ile sistemdeki en üst radyatör arasındaki **düşey h mesafesi**, pompa basma yüksekliğinden daha fazla olmalıdır. Imbisat deposu yeterli yükseklikte olmazsa, pompanın dönüşte olduğu sistemlerde, üst radyatörlerden hava emişi olur. **Düşey h mesafesi sağlanıyorsa**, aşağıdaki şemada görüldüğü gibi, sirkülasyon pompası tesisat gidişi tarafına bağlanmalıdır.



- Su doldurma ve boşaltma işlemleri, daima kat kaloriferi çalışmıyorken ve soğukken yapılmalıdır.
- Su doldurma işlemi, açık genişleme deposundaki **haberci borusundan** su akması görülene kadar devam etmelidir. Sonra, doldurma-boşaltma vanası ve haberci vanaları kapatılmalıdır.
- Tesisattaki tüm purjörlerden **hava tahliyesi** yapılmalıdır. Tesisatta havayı hapsedecek boru montajından kaçınılmalı, şüpheli durumlarda mutlaka otomatik purjör kullanılmalıdır.
- Çatıdan ısıtma yapan sistemler, ancak kapalı genişleme tanklı tesisatlarda verimli olarak çalışabildiği için Solitech Serisi Kat Kaloriferi ile tavsiye edilmemektedir.

İmbisat deposunun boyutlarını tesisatta genişlen su miktarı tayin eder. Tesisattaki toplam su hacmi V_s ise imbisat deposu hacmi,

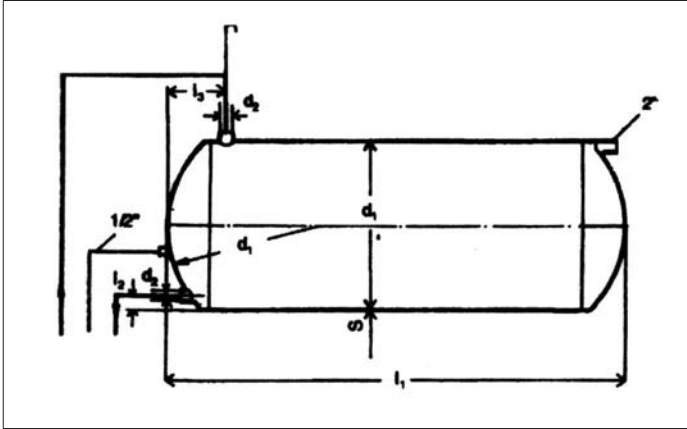
$$V_g = 8V_s / 100 \text{ litre}$$

olarak alınabilir veya daha pratik bir şekilde, kcal/h cinsinden kazan gücünü (Q_k) kullanarak,

$$V_g = 0,0025 Q_k \text{ litre}$$

olarak bulunur.

Aşağıdaki tablodan faydalanarak, hacmi bilinen bir imbisat deposu boyutlandırılabilir:



Hacim (litre)	d_1	d_2	l_1	l_2	l_3	S	Ağırlık (kg)
75	400	1 1/4"	670	50	115	3	25
100	400	1 1/4"	670	60	115	3	31
125	500	1 1/4"	710	60	130	3	34
150	500	1 1/4"	850	60	130	3	40
200	500	1 1/2"	1110	60	140	3	49
250	500	1 1/2"	1350	60	140	3	57

Model	Tavsiye edilen imbisat tankı
Solitech 30	min 75 lt
Solitech 40	min 100 lt
Solitech 60	min 150 lt

Kat Kaloriferi tiplerine göre gidiş ve dönüş emniyet borusu çapları şöyle olmalıdır:

Kazan tipi	Solitech 30	Solitech 40	Solitech 60
Emniyet gidiş borusu (d_g)	1"	1"	1 1/4"
Emniyet dönüş borusu (d_d)	1"	1"	1 1/4"

• İmbisat deposuna, gidiş emniyet borusu üstten, dönüş emniyet borusu ise alttan bağlanmalıdır. Bu durumda pompa basıncı yüksek geliyorsa, gidiş emniyet borusundan imbisat tankına su akacaktır. Böyle bir akış normal çalışma anında istenmediği için, ya pompanın deviri düşürülmeli ya da daha küçük bir pompa seçilmelidir.

• Gidiş emniyet borusu ile imbisat tankı alt seviyesi arasına 3/4" çapında bir **sirkülasyon borusu** bağlanmalıdır. Bu boru, genişleme deposunun donmasını önlemek için kullanılır.

• **Taşma borusu**, tanktan taşan suyu kazan dairesine iletir. Çapı 2" olmalıdır. Taşma borusunun kazan dairesine indirilmesi zorunlu değildir, suyun en yakın yerden tahliye edilmesi yeterlidir.

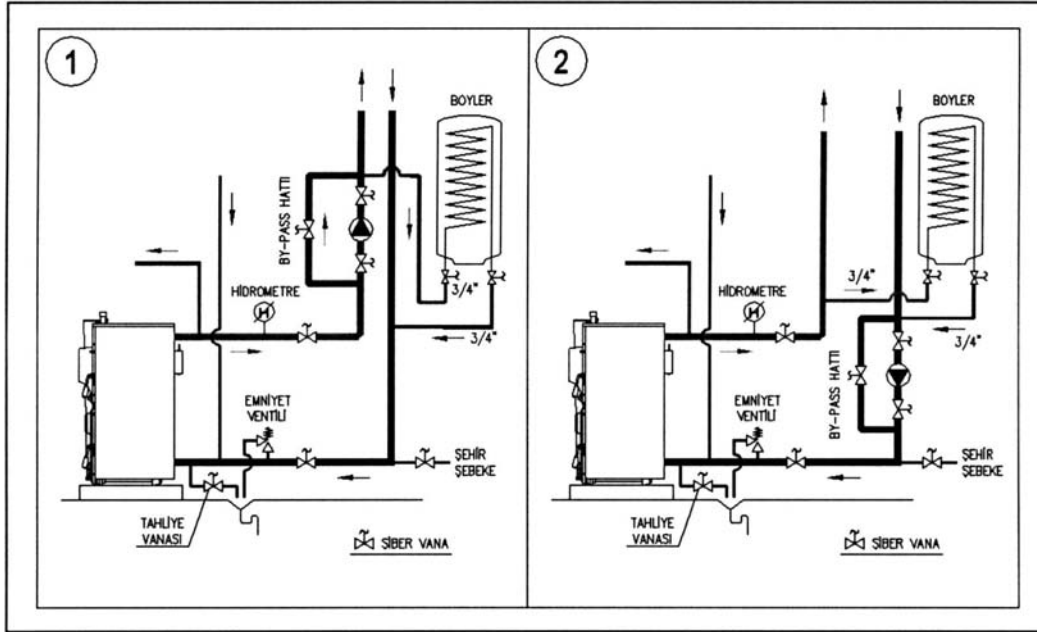
• İmbisat tankında yeterli su bulunup bulunmadığını kontrol için, tanktaki ideal su seviyesinden kazan dairesine 1/2" çapında bir boru indirilir. Ucunda musluk bulunan bu boruya haberci borusu adı verilir.

3.5. Katı Yakıtlı Kat Kaloriferi ile boiler kullanımı:

- Katı Yakıtlı Kat Kaloriferi, aşağıda verilen şemaya uygun olarak sıcak su boileri ile birlikte kullanılabilir. Ancak, bu durumda konfor şartlarının düşük olduğu ve sadece kazanda sıcak su olduğu sürece sıcak kullanım suyu elde edilebileceği unutulmamalıdır.
- Kazandan boilerlere giden ve boilerlerden dönen tesisat suyu hatları 3/4" çapında yapılarak, sirkülasyon devam ettiği sürece, boiler içinde suyun dolaşımı sağlanır. Bu basit sistem, aynı zamanda bir emniyet elemanı görevi de görür. Boilerin şebeke suyu bağlantılarında, termo-boiler için daha önce belirlenmiş olan şartlara uyulması gerekir:

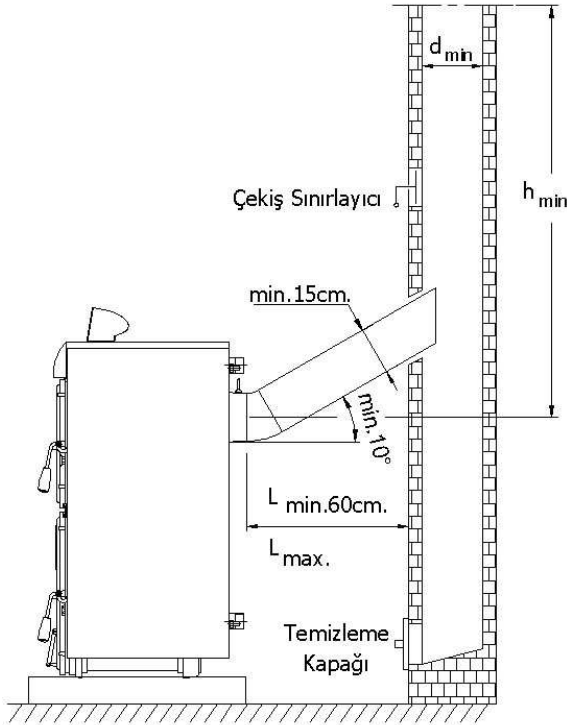
ÖNEMLİ NOT:

- Bu sistem sadece, kazan ısıtma yaparken çalışabilir.
- Kazanın ısıtmaya çalışmadığı dönemde (örneğin yaz mevsiminde) sıcak su ihtiyacı muhakkak suretle başka bir kaynaktan sağlanmalıdır (şofben, termosifon vs.)
- DemirDöküm Termo-boiler ile veya B100 S boilerlere rezistans ilavesiyle, yaz mevsiminde sadece rezistans kullanılarak sıcak su alınabilir.



3.6. Baca:

Solitech Serisi Kat Kaloriferi, kesinlikle bağımsız bir bacaya bağlanmalıdır. Baca, istenen minimum çekiş değerini sağlayacak şekilde dizayn edilmiş olmalıdır. Baca bağlantısı olmayan cihazlar kesinlikle kullanılmamalıdır. Kat kaloriferi, aşağıda verilen şekilde görüldüğü gibi, en kısa yoldan bacaya bağlanmalıdır:



- Cihazın baca borusu, pencereden, duvardaki bir delikten dışarı verilmemelidir. Binanın aydınlık boşluğu gibi kapalı ortak kullanım alanlarına baca bağlantısı yapılmamalıdır.
- Cihaz ile baca arasındaki atık gaz borusu sactan yapılmalıdır. Ancak yüksek sıcaklığa (400°C) dayanıklı spiral baca borusu da kullanılabilir.
- Baca ve bağlantı borusunun, yanabilir malzemeler ile temas etmesi önlenmelidir.
- Atık gaz borusunun cam yünü ile izole edilmesi tavsiye edilir.
- Kazanın atık gaz borusuna, baca ağırlığı (sac bacalar vs..) kesinlikle taşıtılmamalıdır. Atık gaz borusu üzerinde, dirsek, T bağlantı ve yatay uzantılardan kaçınılmalıdır.
- Atık gaz borusu en az 10° (ideal halde 45°) bir eğimle yükselerek bacaya bağlanmalıdır.
- Kazanın bacaya bağlantısında kullanılan atık gaz borusu, baca içine doğru ilerletilmemelidir.
- Baca yeterli ebatlarda olmalıdır. Kazan baca çıkış çapı 150 mm'dir. Bacaya kadar yapılan bağlantılarda, bu çaptan daha düşük bir bağlantı yapılmamalıdır. Kazan tiplerine göre minimum baca ebatları şöyledir:

Kazan tipi	Minimum baca çapı d_{min}	Maksimum baca çapı d_{max}	Minimum baca yüksekliği h_{min}	Maksimum yatay boru L_{max}
Solitech 30	150 mm (veya 150mmx150mm)	225 mm (veya 200mmx200mm)	5 metre	1 metre
Solitech 40	150 mm (veya 150mmx150mm)	250 mm (veya 250mmx250mm)	8 metre	1.5 metre
Solitech 60	150 mm (veya 150mmx150mm)	300 mm (veya 300mmx300mm)	11 metre	1.75 metre

- Adaptör kullanılarak yapılacak çap değişimlerinde ani kesit daralmalarının kullanılmaması, kayıpları azaltması açısından tavsiye edilir. Islak veya uçucu oranı yüksek düşük kaliteli linyit kullanılacaksa baca çapının %30 oranında büyütülmesi tavsiye edilir.

• Bacalar mümkün olduğu kadar yön değiştirmeyecek şekilde yapılmalı, yön değiştirmenin zorunlu olduğu hallerde ise, yön değiştirmenin yatayla yaptığı açı en az 60° olmalıdır. Bacanın en alt kotunda, sactan ve hava sızdırmayacak şekilde yapılmış, contalı bir temizleme kapağı bulunmalıdır. Kazan ile baca arasındaki duman kanalının boyu, baca yüksekliğinin 1/4' ünü aşmamalıdır.

- Bacaların, içeriden ve dışarıdan hava almayacak şekilde inşa edilmesi gerekir.
- Bacada duman gazlarının soğumasını önlemek için, mutlaka ısı yalıtım yapılmalıdır. Gazların bacada soğuması hem çekişi azaltır, hem de gaz içindeki nem ve asidin yoğunlaşmasına neden olur. Yoğuşma dolayısıyla korozyon, sistemin ömrünü azaltır.
- Aynı bacaya iki cihazın bağlantısı kesinlikle yapılmamalıdır. Bu çekişi ve kazan kapasitesini düşürür. Katı Yakıtlı Kat Kaloriferi bacasına şofben gibi bacalı başka bir cihaz bağlanmamalıdır.
- Baca tipleri aşağıdaki şekillerde olabilir:

1. Tek tabakalı bacalar: İçinde baca boşluğu bulunan hazır briketlerden yapılan veya tuğladan örülen bacalardır, ancak yalıtım ve izolasyon şartlarının zayıf olması, pürüzlü yüzey nedeniyle katı yakıtlı kat kaloriferi ile tavsiye edilmemektedir.

2. İki tabakalı bacalar: Bir iç duman borusu ve bunu çevreleyen dış baca arasında hava boşluğu bırakılarak, ısı ve nem yalıtımı sağlanır.

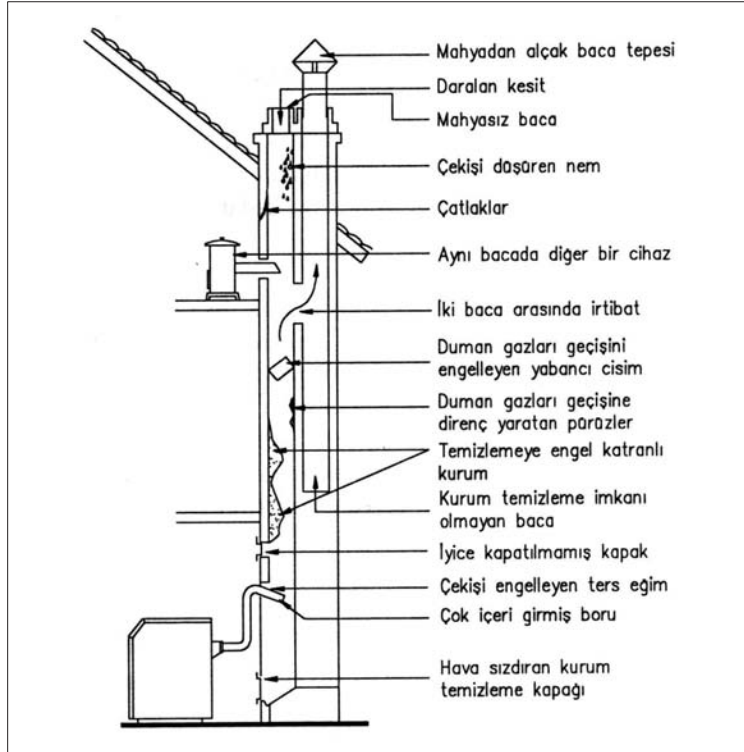
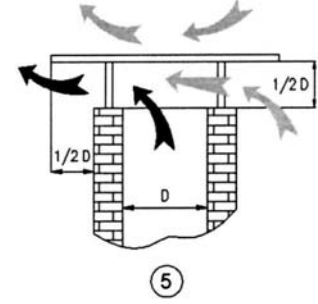
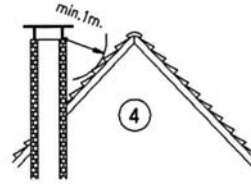
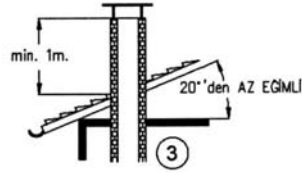
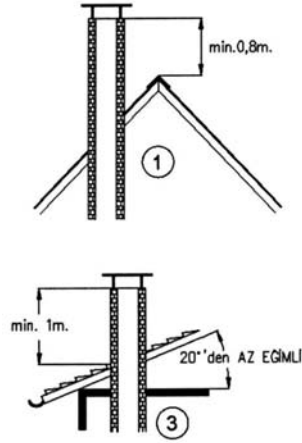
3. Üç tabakalı bacalar: İç ve dış tabaka arasında cam yünü veya benzeri bir yalıtım malzemesi kullanılmak suretiyle yapılırlar. Dış baca olarak, tek tabakalı bacalarda kullanılan, hafif beton elemanlar, örme tuğla kullanılabilir.

4. Metal bacalar: Paslanmaz çelik veya alüminyumdan yapılan bu bacalar da iki türlü olabilir. Üçüncü maddedeki baca şeklinde iç sac metalden yapılabilir veya iç ve dış baca metalden yapılır; her iki halde de arada ısı yalıtımı olur.

Katı Yakıtlı Kat Kaloriferi ile birlikte yukarıdakilerden ilki hariç herhangi bir baca kullanılabilir, özellikle üçüncü ve dördüncü maddelerdeki baca şekillerinin uygulanması tavsiye edilir. **Tek başına metal malzemeden yapılan** bir duman borusu asla baca vazifesi yapamayacaktır.

Yağmur ve kar sularının baca içine sızarak baca ve yalıtım malzemesine zarar vermesini önlemek için, baca üzerine sactan veya betondan şapka yapılabilir. Ancak bu şapka, en az baca kesiti kadar serbest duman geçiş kesitine izin verecek şekilde yerleştirilmelidir.

- Duman gazlarının çevreye zarar vermemesi için, baca üst seviyesi aşağıdaki şekilde verilen ölçülere uygun olarak çıkılmalıdır.
- Bacalar, komşu yüksek binaların çekişi bozan etkilerini azaltmak amacı ile, mümkünse bu binalardan en az 6 metre uzaklıkta bulunmalıdır.



- Binanın ana duvarları hiç bir şekilde baca duvar elemanı olarak kullanılmamalıdır. Zorunlu olmadıkça, baca bina içinde olmalıdır. Eğer baca bina dışından geçirilmek zorundaysa çok iyi yalıtılmış olmalıdır.

- Yandaki şartlardan birinin bulunması durumunda, baca uygun değildir. Bu tip hatalı bacalara cihaz monte edilmemelidir. Monte edilen cihazlar devreye alınmamalı ve garanti kapsamı dışında tutulmalıdır.

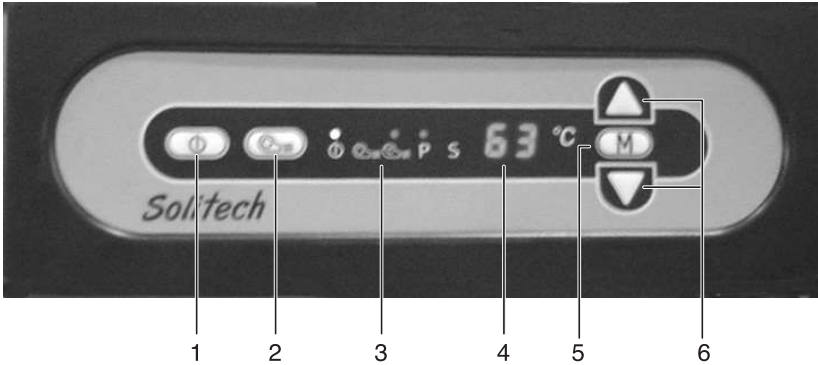


4. Bölüm / Devreye alma:

4.1 Kumanda panosu ve genel özellikleri:

- Tesisat suyu sıcaklığı izlenebilir.
- İstenilen tesisat suyu sıcaklığı ayarlanarak kazanın çalışması kontrol edilebilir.
- Akıllı fan kontrolü sistemi sayesinde fan hızını sıcaklığa bağlı olarak kontrol eder.
- Kazan suyu sıcaklığı 110°C'ye ulaştığında sesli uyarı verir. Bu durumda otomatik olarak pompa açık, fan kapalı konuma getirilir.
- Tesisat suyu sıcaklığı 40°C'nin altına düştüğünde, 45 dk boyunca herhangi bir sıcaklık artışı hissedilmezse, kumanda panosu kazanın söndüğüne kanaat getirir ve fan otomatik olarak durur (Otomatik gece konumu). 40°C'nin altında pompa zaten otomatik olarak çalışmadığı için elektrik enerjisi tasarrufu yapılır.
- Elektrik kesintisi durumunda en son ayar sıcaklığını ve fan konumunu hatırlar.
- Tesisat suyu sıcaklığı 40°C'nin altına düştüğünde pompa otomatik olarak durur.
- Sigorta emniyeti vardır.

4.2 Kumanda panosu ve elektrik bağlantısı:



1. Açma-kapama butonu
2. Fan ayar butonu
3. İkaz ışıkları
4. Display
5. Menü butonu
6. Ayar butonları

1. Açma-kapama butonu: Kumanda panosunu açmak veya kapatmak için kullanılır. Pano kapalıyken ve elektrik varken kumanda panosu aşağıdaki gibi görülür.



2. Fan ayar butonu: Fan hızını değiştirir. Kumanda panosu açıldığında fan otomatik kontrol konumundadır. Fan ayar butonuna bastıkça kazana üflenen hava miktarı değişecektir.

Butona bastıkça sırasıyla;

Au - 0 - 1 - 2 - 3 - 4 - 5 - Au konumları seçilir.

Au: Otomatik fan kontrol çalışma modu

0: Fan kapalı

1: Fan 1. kademe hızda çalışır.

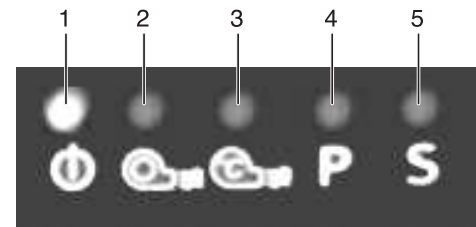
2: Fan 2. kademe hızda çalışır.

3: Fan 3. kademe hızda çalışır.

4: Fan 4. kademe hızda çalışır.

5: Fan 5. kademe hızda çalışır.

3. İkaz ışıkları:



1. Stand by

2. Manuel fan kontrol modu




3. Otomatik fan kontrol modu

4. Pompa aktif

5. Otomatik yüklemeye aktif (Otomatik yüklemeli modellerde)

4. Display: Normal çalışma zamanında tesisat suyu sıcaklığını gösterir.



5 - 6. Menü Butonu - Ayar Butonları:  tuşuna basarak en son ayarlanan tesisat suyu sıcaklık değeri görülür. Displayde görülen değer yanıp sönerken, sıcaklık ayarını arttırmak için  yukarı ok tuşuna , azaltmak için  aşağı ok tuşuna basılır.




Sıcaklık değerleri 40-90°C arasında 5°C'lik adımlarla ayarlanabilir. Fabrika ayar sıcaklığı 60°C'dir. İhtiyaca göre istenilen sıcaklık değerleri ayarlanabilir.

4.3. KULLANIM ÖZELLİKLERİ:

4.3.1 Kumanda panosu nasıl açılır/kapatılır?

Pano üzerindeki  Açma/Kapama butonuna basarak kumanda panosunu kapatabilirsiniz.

4.3.2 Kazan sıcaklığı nasıl değiştirilir?

Kazanı istediğiniz sıcaklık değerine ayarlamak için  tuşuna basınız. En son ayarlanan sıcaklık değeri yanıp sönerken görülecektir. Ayarı arttırmak için  yukarı ok tuşuna, azaltmak için  aşağı ok tuşuna basınız.


Sıcaklık değerleri 5 derecelik adımlarla, 40-90°C arasında ayarlanabilir.

4.3.3 Fan hızı nasıl değiştirilir?

Kumanda panosu ilk olarak açıldığında otomatik fan çalışma modu ile çalışmaya başlar.

Kazan yandıktan sonra sönmeye aşamalarında kazan suyu sıcaklığı 20°C'nin altına düştüğünde fan otomatik olarak kapanacaktır (otomatik gece konumu).

Bu durumda kazanı tekrar yakmak için On-Off butonuna basarak kapatıp tekrar açmayı unutmayınız.

Kazana üflenme hava miktarını değiştirmek istiyorsanız  fan hız ayar butonuna basarak çalışma hızını değiştirebilirsiniz.

Sırasıyla: **Au – 0 – 1 – 2 – 3 – 4 – 5 – Au** çalışma modları seçilebilir.

Otomatik fan kontrol modu nedir?

Otomatik fan çalışma modunda, fanın üflediği hava miktarı, sıcaklığa bağlı olarak otomatik değiştirilmektedir. İstenilen kazan sıcaklığına yaklaşıırken, fan hızı her 5 derecede 1 kademe düşer. Örneğin; kazan ayar sıcaklığı 75°C olsun. Sıcaklık farkı 20°C olana kadar fan maksimum hava üfleyecektir. Kazan sıcaklığı 55°C olduğunda fan hızı 4.kademeye düşer, kazan sıcaklığı 60°C olduğunda 3.kademeye, sıcaklık 65°C olduğunda 2. kademeye, 70°C olduğunda 1.kademeye düşer ve kazan sıcaklığı, 75°C ayar sıcaklığına ulaştınca fan duracaktır.

Önemli not:

Solitech Serisi Katı Yakıtlı Kat Kaloriferleri standart olarak fanlı olduğu için, bacasında yeterli çekiş olmayan veya bacası tıkalı yerlerde fan kullanıldığı zaman, duman gazının geri tepme riski nedeniyle, kazan dairesine gaz sızması olasılığıdır. Bu nedenle bu cihazlar, mutlaka daha önce belirtildiği gibi, yaşanılan mekanlara ve bu mekanlara doğrudan bağlantılı yerlere **monte edilmemelidir**. Bacasında sorun olan yerlerde, baca şartları iyileştirilmeli, bu yeterli olmuyorsa opsiyonel bir baca fan kiti kullanılmalıdır.

Elektrik bağlantısı ile ilgili notlar:

- Cihazın, max. 50 cm civarında duvara **topraklı bir priz** veya **6A değerinde bir otomat şalter** monte edilmelidir. Bunun için yeni bir elektrik tesisatı hazırlanması gerekiyorsa, 3 x 1,5 TTR tipi bir kablo kullanılmalıdır. Bu işlemler tesisatçı firma tarafından yapılmalıdır.
- Pano bağlanmadan önce topraklamanın bulunmadığı yerlerde toprak hattı kurulmalı, topraklamanın var olup zayıf olduğu yerlerde ise toprak hattı sağlanmalıdır.
- Bağlantıda nötr ve fazın yeri kesinlikle değiştirilmemelidir, şebeke, pompa ve fan kablolarının faz, nötr, toprak bağlantıları doğru yapılmalıdır.
- Cihazın besleme voltajı 220 V olmalıdır.
- Cihazın **elektrik bağlantısı** DemirDöküm Yetkili Servisi tarafından yapılmalıdır. Cihazın montajını ve tesisatını yapan tesisatçılar, hiçbir şekilde kat kaloriferine elektrik vermemelidirler.

4.4. Kazanın Yakılması:

Katı Yakıtlı Kat Kaloriferleri, aşağıdaki talimatlara uygun şekilde yakılmalıdır.

Tesisatın su ile doldurulması:

Haberleşme borusu üzerindeki vana açılır ve sisteme su verilmeye başlanır. Su verilmesi esnasında, tesisat bağlantılarında, su kaçacağı olup olmadığı kontrol edilir. Su doldurma işlemi, haberciden borusundan su akmaya başladığı zamana kadar devam ettirilip, su doldurma vanası ve haberci borusu hattı üzerindeki vana kapatılır. Hidrometre üzerindeki skalanın gösterdiği değer işaretlenir. Bu işaret, sistemdeki suyun azalıp azalmadığı konusunda fikir verir. Su miktarının azalması durumunda, kazan soğukken, daha önceden işaretlediğimiz noktaya gelinceye kadar, yine yukarıda anlatılan, su doldurma yöntemini dikkate alarak, sisteme su ilavesi yapınız.

İlk Yakmadan Önce:

- Kazan ve tesisatın su ile dolu olduğundan ve tesisat basıncının kazan işletme basıncına uygun olduğundan, emin olunuz. Her yakıştan önce, tesisat basıncı hidrometre ile kontrol edilmelidir.
- Tesisat üzerindeki tüm vanaların (by-pass tertibatı ile donatılmış ise by-pass devresi hariç) ve baca klapesinin açık konumda olduğundan emin olunuz.
- Açma-kapama butonuna basınız. Pompanın çalıştığından ve doğru döndüğünden emin olunuz. (Pompa, tesisat suyu sıcaklığı 40°C'ye ulaştıktan sonra devreye girecektir.)
- Baca çekişinin yeterli olduğundan emin olunuz.
- Kazan duman geçişleri, ızgaranın hava boşlukları, ızgaranın alt yüzeyi ile yanma odası arası ve dumanlık ile bacanın temiz olduğundan emin olunuz.

İlk Yakma:

1. Kat Kaloriferinizin yanma haznesine alabildiği kadar (kazan duman geçişine yaklaşık olarak 10cm kalana kadar) kömür yükleyiniz.
2. İlk tutuşturma ve yanma esnasında, kat kaloriferinin baca çıkışında bulunan baca klapesini, tam açık konuma (klapenin kolu, baca çıkışı yönünde ise tam açık) getiriniz.
3. Kömürün ön kısmına, tahta parçaları, mazotlu bez vb. gibi kolay tutuşma sağlayan malzemeleri koyunuz ve üstten tutuşturunuz. Unutmayınız: Üstten tutuşturma, daha az duman çıkmasını sağlayacağından, “**çevre dostu**” bir yakma şekli olduğu gibi, kömür içindeki uçucu maddelerin dışarı atılması da önlenmiş olduğundan dolayı “**ekonomik**” bir yakma şeklidir. Fakat kömürün alttan tutuşturulmasına göre daha fazla bir zaman alacaktır.
4. İstenen sıcaklık değeri, dijital pano vasıtasıyla ayarlanır. İlk tutuşma esnasında gereken hava, fanın manuel olarak çalıştırılması ile sağlanır.
5. Kazan belirli bir sıcaklığa ulaştıktan sonra otomatik konuma alınır. Bu aşamadan sonra, dijital pano, ayarlanmış olan sıcaklığa ulaşıncaya kadar yarı oransal biçimde, fanın üflediği hava miktarını artırır veya azaltır.
6. Baca klapesinin, baca çekişinin izin verdiği oranda, kısılması suretiyle, yanmadan doğan ısının bacaya atılması zorlaştırılmış olup verimin artmasına neden olacaktır.
7. Kazan içindeki kömürlerin yanma periyoduna göre (kazan sıcaklığı düşmeye başladığı zaman) kazan ile birlikte verilen, karıştırma çubuğu ile ve/veya kül silkeleme kolu ile yanma haznesindeki kömürler karıştırılır. Böylelikle, ızgara yüzeyi üzerine birikmiş olan, yanmış küllerin aşağıya dökülmesi ve yeni atılacak kömürlerin yanabilmesi için gerekli hava boşlukları sağlanmış olur.

8. Kazana tekrar yükleme yapılmak istendiğinde, öncelikle fan kapalı konuma getirilir. Yanmış olan korlar, yanma odasının arkasına doğru itilir ve ön kısımda boş bir alan yaratılır. Bu kısma, yanma haznesine, duman geçişlerinden, yaklaşık 10cm kalıncaya kadar, kömür ilavesi yapılır. Tüm kapaklar kapatılarak, fan çalışır vaziyete getirilir. Baca klapesi de tam açık konuma getirilir.
9. Sistemin en iyi şekilde çalışması için, kazan sıcak olduğu müddetçe, sistemi açık bırakarak pompanın sürekli çalışmasını sağlayın. Cihazın uzun süreli kapalı bırakılması durumları hariç, pompanın sürekli çalışır durumda olması en ideal durumdur. Dijital kumanda panosu, pompanın düşük sıcaklıklarda, devre dışı kalmasını sağlayarak, sistemdeki ısı kaybını azaltır ve elektrik tasarrufu sağlar.

Not:

Cihaz, devreye alındıktan sonra, radyatör devresinde reglaj (su debisi ayarı) yapılması, ısıtılan tüm mekanlarda daha konforlu bir ortam sıcaklığı elde edilmesini sağladığı gibi yakıt tasarrufu yönünden avantaj sağlar. Bu ayarı yapmak için, sistemde kazana en uzak olan hattın vanalarının tam açık olması, kazana doğru yaklaştıkça da vanaların kısılmış olması gerekir. Böylelikle su en yakın noktadan kazana geri dönemeyecek, diğer noktalardan da sistemi dolaşacaktır. Kazan yandığı esnada, herhangi bir nedenle, üst veya alt kapı açılacak ise, dijital pano üzerindeki fanı kapalı konuma getirmeyi unutmayınız. Kapı açılacağı esnada fanın kapalı olması, alevin parlaması sonucu meydana gelebilecek yaralanmaları, dijital pano ve sacların alevle temas etmesinden doğabilecek arızaları önleyecektir.

Hava sirkülasyonunun manuel olarak sağlanması:

Kazanda tam yanma gerçekleştikten ve baca ısındıktan sonra, baca çekişi artacaktır. Ortam ve baca şartları, kazanın fansız olarak da sorunsuz yanabilmesini sağlıyor ise, istenildiği takdirde fan devre dışı bırakılabilir ve ön alt kapı üzerindeki hava klapesinin açıklığı vida ile ayarlanarak gereken hava sirkülasyonu sağlanabilir. Bu kazanın yanma periyodunu biraz daha uzatır.

Sistemin çalışma şekli:

Kazan içindeki kömür, yanmaya başladıktan sonra, su sıcaklığının yükselmeye başlamasıyla birlikte, tesisattaki su hacimsel olarak genişler. Genleşen su, emniyet gidiş boruları ile açık tip imbisat tankına gider. Sistemin, herhangi bir nedenle 100°C mertebelerine gelmesi durumunda, genleşen su açık tip imbisat tankına gider ve fazla su imbisat tankının taşma borusundan, dışarı atılır. Böylelikle sistemin emniyeti de sağlanmış olur. **Bu faydasından dolayı katı yakıtlı kazanlarda, kesinlikle açık tip imbisat tankı kullanılmalıdır.** Sıcaklık 100°C mertebelerine geldiğinde, suyun akışı pompa by-pass hattı üzerinden yapılmalıdır.

Kazan içerisindeki kömürün uyumaya geçirilmesi durumunda, sistemdeki su, soğumaya başlar. Suyun soğuması ile birlikte sistemde su eksilmesi meydana gelir, eksilen su imbisat deposu tarafından emniyet dönüş borusu sayesinde tamamlanır. Açık imbisat

deposunun, öngörülen hacimden küçük olması durumunda, sistemdeki su eksilmesi tamamlanamaz. Bu durum sistemin hava emmesine neden olur. Sistemde havanın dolaşması, armatürlerin ve tesisatın ömrünün azalmasına neden olur.

Elektrik kesintileri:

Elektrik kesilmesi durumunda, tesisatın sirkülasyon pompası ve fan devre dışı kalır. Elektrik kesildiği anda kazan yanmakta ise, fan duracak, fan klapesi otomatik olarak kapanacak ve içeri taze hava girişi engellenmiş olacaktır. Fakat yakıtın verdiği ekstra enerji ile kazan suyu bir süre daha ısınmaya devam edecektir. Bu aşamada cihazın emniyeti şu şekilde sağlanır;

- Sistem açık imbisata bağlı olduğu için, oluşabilecek buhar, bu yolla tahliye edilecek ve sistemde herhangi bir basınç yükselmesi meydana gelmeyecektir.

- Sıcaklığı artan kazan suyu, doğal sirkülasyon ile tesisata doğru yönleneceği için, kazan bir süre sonra dengeye döner. Sistemdeki sirkülasyon pompası çalışmadığı için, doğal sirkülasyona direnç gösterecektir. Bu nedenle ÖN HAZIRLIK ve MONTAJ bölümünde, gösterildiği gibi by-pass devresi ile donatılmış bir tesisatta, bu hat üzerindeki vana açılmak suretiyle, sıcak su sirkülasyonunun hızlandırılması da sağlanacaktır.

- Elektrik kesintisi durumunda kesintisiz güç kaynağı sadece sirkülasyon pompasına elektrik beslemesi yapmalıdır.



5. Bölüm / Bakım ve temizlik:

Kat Kaloriferinin kullanımı esnasında şu hususlara dikkat edilmesi gerekir:

- Kazan ve tesisatta bulunan su gereksiz yere değiştirilmemelidir.
- Kazan uzun süre yanmayacaksa, dijital kumanda panosuna gelen elektrik beslemeleri otomat üzerinden kapatılmalıdır.
- Kazan gidiş borusu üzerinde bulunan sensörün (sıcaklık hissedicisi) sıcaklığı daha doğru hissedebilmesi için, sensör yuvasına ince makina yağı sürülmesi tavsiye edilir.
- Kazan kumanda panosu, su sıçramalarına karşı korunmalıdır.
- Kazan kapakları açılacağı zaman, dijital pano üzerinden **Fan Ayarı "0"** konumuna getirilerek, fanın kapatılması sağlanmalıdır. Aksi takdirde, yaralanmalara ve dijital pano ile kazan saclarının zarar görmesine neden olabilir.
- Kazan kapaklarının tam olarak kapalı olduğu kontrol edilmelidir. Kapak contalarında meydana gelen kaçaklar, kapak kenarlarında aşırı ısınmalara ve hasarlara yol açabilir.
- Kazanın sürekli yüksek verimle çalışmasını sağlamak amacıyla, periyodik bakımın ihmal edilmemesi gerekmektedir.

Diğer yakıtlara dönüşüm yapılmış kazanlar için yapılması gereken periyodik bakımlar aşağıda belirtilmiştir:

- Kontrol elemanlarının bakımı (Termostatlar vs..)
- Kazan dairesinde gaz sızıntısı kontrolü,
- Duman gazı kaçak kontrolü,

- Periyodik bakımlara ilaveten ısıtma sezonu başında kazanların, brülörün, ısıtma tesisatının (Sirkülasyon pompaları, radyatör vanaları vs..) bacanın temizlenmesi ve eksikliklerin giderilmesi gereklidir.

Temizlik

- Kat Kaloriferinin temizliği yanmıyorken yapılmalıdır. Kazan alt ve üst kapağı açılarak, cihaz ile birlikte verilen temizleme küreğini (gelberi) kullanarak alt haznede biriken kül dışarı alınmalıdır.
- Kazan cehennemliğinde is oluşması mümkündür, ancak bir sonraki yanma, önceki yanmadan kalan isleri temizleyeceği için özel haller dışında yanma yüzeylerinin temizliği gerekmez.
- Kazan içinde duman geçiş kanalları üzerinde zamanla oluşabilecek kurumlar, kazan ile birlikte verilen temizleme fırçası kullanılarak temizlenmelidir. Kazan içinde en üstte bulunan duman geçişinin temizlenmesi durumunda arkaya doğru itilen kurumlar, dumanlık parçası altında bulunan temizleme kapağı sökülerek dışarı alınır.
- Kazan yüzeylerinde biriken kurumlar, ısı geçişini engelleyici birer katman olduğu için kazanın verimini düşürebilir. Bu nedenle **haftada 1 kez** kazan temizliği yapılmasında fayda vardır.
- Dış sacların temizliğinde kimyasal maddeler kullanılmamalı, sivri gereçlerle temizleme yapılmamalıdır. Ilık su ve beyaz sabun ideal temizleme aracıdır. Gaz veya sıvı yakıt dönüşüm yapılmış ve kumanda panosu ilave edilmiş ise temizlemeye başlamadan önce panoya gelen elektrik enerjisi mutlaka kesilmelidir.

Periyodik bakımlar

a. Günlük bakım:

- Hidrometre kontrol edilerek, sistem su basıncının kazan soğukken aynı kaldığı kontrol edilmelidir.

b. Haftalık bakım:

- Kazanın duman geçiş yüzeyleri temizleme fırçası ile temizlenmeli, dumanlık üzerindeki temizleme kapağı sökülerek, burada biriken kurum alınmalıdır.

c. Aylık bakım:

- Kazan ön kapağı açılarak bir kibrit yardımıyla baca çekişi kontrol edilmelidir. Kibrit ateşi

kazan içine çekilmeli ama sönmemelidir. Bu işlem de kazan soğukken yapılmalıdır.

- Kazan iç yüzeylerinin temizliği kontrol edilmeli, gerekiyorsa temizlenmelidir.

d. Yıllık bakım:

- Su tesisatı, açık genişleme deposu gözden geçirilmeli, herhangi bir eksik varsa giderilmelidir.
- Her yıl ısıtma sezonu başlamadan önce Pislik tutucu, Gaz hattı filtreleri, Brülörleri, Kazan ısıtma yüzeyleri, Baca, mutlaka kontrol edilmeli temizlik ve bakımları yapılmalıdır.



6. Bölüm / Solitech Katı Yakıtlı Kat Kaloriferinizin gaz veya sıvı yakıtla dönüşümü:

- Kat Kaloriferiniz uygun brülör ilavesi ile gaz (Doğal gaz / LPG) veya sıvı yakıtla çalıştırılabilecek hale getirilebilir. Dönüşümün gerçekleştirilmesi için Yetkili DemirDöküm Servisinize müracaat ediniz. Yetkili Servislerimiz dışında, dönüşüm yapılması durumunda, bakım ve onarım işlemlerinden firmamız sorumlu değildir.
- Diğer yakıtlara dönüşüm için mevcut tesisat sisteminizde bir değişiklik yapmanıza gerek yoktur. Fakat, gerek tesisat sisteminizin gerekse radyatörlerinizin ömrü açısından kapalı genişleme tanklı sisteme geçilebilir.
- Diğer yakıtlara dönüşüm yapıldıktan sonra, istenildiğinde Katı Yakıtlı sisteme geri dönülebilir. Bu işlem için Yetkili DemirDöküm servisinize müracaat ediniz.
- Gaz veya sıvı yakıtla çalışma üzere dönüşüm yapıldığında alt ve üst kapak kazan ön dilimi üzerine uygun civatalar kullanılarak açılmayacak şekilde sabitlenmelidir.
- Gaz veya sıvı yakıtla dönüşüm yapılmış kazanlar için ilave olarak aşağıdaki hususlara dikkat edilmelidir.

- LPG ile kullanımda gaz sızdırmazlığı çok iyi sağlanmalıdır. Gaz tesisatı, su tesisatı ve elektrik tesisatı ile temasta olmamalı ve kazan içinden gaz tesisatı geçirilmemelidir. Gaz tesisatı yanmaz malzemelerden tesis edilmelidir.
- Topraklama hattı olmayan veya kurallara uymayan bir topraklama hattı bulunan binalarda cihaz kullanılmamalıdır.
- Gaz veya sıvı yakıtla dönüşüm yapılmış kazanlarda, gaz tesisatı ile kazan daireleri çevresinde kesinlikle ateş yakılmamalı, ark kıvılcım meydana gelmesi engellenmiş olmalıdır.

Yakıt dönüşümü için kat kaloriferi kapasitelerine bağlı olarak DemirDöküm tarafından tavsiye edilen brülör tipleri aşağıda belirtilmiştir:

MODEL	DOĞALGAZ/LPG BRÜLÖRÜ				MOTORİN BRÜLÖRÜ			
	Tipi	Kapasitesi		Gaz giriş çapı	Tipi	Kapasitesi		Tüketim
Solitech 30	DD/Riello GS 5	15.500-50.000 kcal/h	18-58 kW	1/2"	DD/Riello G 5	24.080-51.600 kcal/h	28-60 kW	2,3-5 kg/h
Solitech 40	DD/Riello GS 5	15.500-50.000 kcal/h	18-58 kW	1/2"	DD/Riello G 5	24.080-51.600 kcal/h	28-60 kW	2,3-5 kg/h
Solitech 60	DD/Riello BS 2	30.000-78.200 kcal/h	35-91 kW	1/2"	DD/Riello R2000 G103	36.120-88.580 kcal/h	42-103 kW	3,5-8,7 kg/h

DemirDöküm Yetkili Servisimizce sağlanacak dönüşüm kiti içinde kazan veriminin sağlanabilmesi amaçlı olarak gaz yönlendirme parçası, ve geciktirici parçalar bulunmaktadır.



7. Bölüm / İşletme sorunları ve çözüm yöntemleri:

SORUN	MUHTEMEL NEDENİ	ALINACAK TEDBİRLER
Kazan istenen sıcaklığa ulaşmıyor.	Baca çekişi yetersizdir.	Bu kılavuzun baca ve baca bağlantıları kısmında anlatılan baca koşullarının sağlanması veya bacanın iyileştirilmesi gereklidir.
Kazan istenen sıcaklığa ulaşmıyor.	Kömür uygun değildir.	1) Kömürün enerjisi düşüktür. Yüksek enerjili kömür kullanılmalıdır. 2) Kömür büyüklükleri uygun değildir. Mandalına büyüklüğünde kömür kullanılmalıdır. Kömürün çok küçük veya tozlu olması durumunda yanma odası yeterli miktarda hava alamamakta ve iyi bir yanış olamamaktadır. Mandalinadan büyük kömürlerde yeterli yanma yüzeyi olmadığı için iyi bir yanış sağlanamaz. 3) Kömür yanma için uygun değildir. (Nemli, yüksek kül miktarı olan)
Kazan yanmasına rağmen mekan istenen sıcaklığa ulaşmıyor.	Tesisatta sorun vardır. Özellikle pompanın dönüşte kullanıldığı ve imbisat deposunun yeterli yükseklikte olmaması durumunda, kazan suyu imbisat deposu üzerinden de sirkülasyon yapmakta ve radyatörlerde hava oluşmaktadır.	Pompa gidişe alınır veya bu kılavuzda belirtilen şekilde imbisat deposu ile en üst radyatör seviyesi arasındaki mesafe sağlanır.
Kazan yanmasına rağmen mekan istenen sıcaklığa ulaşmıyor.	İmbisat deposu, gidiş ve dönüş emniyet bağlantılarının yeri yanlıştır, sirkülasyon pompası imbisat tankı üzerinden basmaktadır.	Gidiş ve dönüş emniyet boruları kazana en yakın yere bağlanmalıdır, bu borular ile kazan arasında başka bir aksesuar veya bağlantı kullanılmamalıdır.
Kazan yanmasına rağmen mekan istenen sıcaklığa ulaşmıyor.	Tesisatta sorun vardır. Radyatörlere ulaşana kadar borulardaki izolasyonsuz bölgelerden ısı kayıpları oluşmakta ve yeterli enerji sağlanamamaktadır.	Tesisatta kayıp olan borulara izolasyon yapılır.

SORUN	MUHTEMEL NEDENİ	ALINACAK TEDBİRLER
Kumanda panosu sürekli sesli uyarı veriyor.	Sensör kablosunun karta bağlantısında hata var.	Servisi çağırınız.
Kumanda panosu aralıklı sesli uyarı veriyor.	Aşırı sıcaklık.	Sıcaklık 110 °C'ye ulaşmıştır. Muhtemelen elektrik kesintisi vardır. By-pass vanasını açınız.
Kazanı yakmak için ilk yükleme yapıldı fakat fan çalışmıyor.	Panonun on-off yapılmaması.	Açma-Kapama butonundan, panoyu kapatıp tekrar açınız.
Kazan uyumaya geçmemektedir.	1. Sıcaklık ayarı 2. Bacada aşırı çekiş 3. Alt kapının kapatılmaması	1. Sıcaklık ayarı uygun değere getirilmemiştir. 2. Baca çekişi çok fazladır. Baca klapesi kısılır. 3. Alt kapı iyice kapatılır.
Displayde sıcaklık değeri sabit kalmaktadır.	Sensör arızası	1. Sensör kablosunun fazla çekilmesinden kaynaklanır. Servis çağırınız.
Elektrik bağlantısı yapıldığı halde, pano çalışmıyor.	Sigorta	1. Elektrik bağlantısının doğru yapıldığından emin olunuz. 2. Panonun arka kısmındaki sigortayı kontrol ediniz. 3. Servis Çağırınız.
Kazan sıcaklığı aşırı yükseliyor.	1. Sıcaklık ayarı yüksektir. 2. Tesisatta sorun vardır. 3. Genleşme deposu hatalı seçilmiştir veya yanlış bağlanmıştır.	1. Sıcaklık ayarı kontrol edilir. 2. Bu kılavuzda belirtilen şekilde tesisatın uygulanıp uygulanmadığı kontrol edilir. Pompanın açık olup olmadığı kontrol edilir. 3. Genleşme deposunun şemada belirtildiği bağlanmış ve hacminin doğru hesaplanmış olup olmadığı kontrol edilir.



8. Bölüm / Müşteri İletişim Merkezi

Değerli Müşterimiz,

Sizlere iyi ürünler vermek kadar, iyi hizmet vermenin de önemine inanıyoruz. Bu nedenle ürünlerimizle ilgili her türlü hizmet ihtiyacınızda;

- Öncelikle ekteki **Yetkili Servislerimize** başvurarak,
- Müşteri İletişim Merkezimizin **0800 211 33 33** numaralı ücretsiz telefonunu arayarak,
- **www.demirdokum.com.tr** internet sitemizi ziyaret ederek,

bilgi alabileceğinizi ve şirketimize ulaşabileceğinizi bilgilerinize sunarız.

Uyulması Gerekli Öneri ve Bilgiler:

1. Ürününüzü aldığınızda Garanti Belgesini Yetkili Satıcınıza onaylattırınız.
2. Ürününüzü montaj ve kullanma kılavuzu esaslarına göre kullanınız.
3. Servise ihtiyacınız olduğunda listede belirtilen size en yakın DEMİRDÖKÜM YETKİLİ SERVİSİ'ne başvurunuz.
4. Hizmet için gelen teknisyene DEMİRDÖKÜM tarafından verilmiş kimlik kartını sorunuz.
5. İşiniz bittiğinde servis teknisyeninden aldığınız "HİZMET BELGESİ"ni saklayınız. Alacağınız Hizmet Belgesi, ileride cihazınızda meydana gelebilecek herhangi bir sorunda size yarar sağlayacaktır.